

INFORMACIÓN TÉCNICA

INSTALACIÓN DE TUBERÍAS Y ACCESORIOS STELTUB ELEMENTOS DE FIJACIÓN PARA LA COLOCACIÓN DE TUBERÍAS SIN ENTERRAR GENERAL

Debido a la baja rigidez y a las grandes expansiones (causadas por cambios de temperatura) de los termoplásticos en comparación con los metales se deben considerar los siguientes requerimientos para la fijación de tuberías y partes.

-Se debe tener en cuenta en la colocación de tuberías no enterradas la expansión y contracción que se produce tanto en el sentido radial como en el axial. Esto significa dejar los suficientes espacios, utilizar los accesorios de compensación necesarios y controlar los cambios de longitud con la cantidad necesaria de puntos fijos.

Las fijaciones deben ser calculadas para evitar puntos de tensión.

-La superficie de las fijaciones deben evitar daños mecánicos a la superficie de los tubos.

-Las válvulas deberían instalarse en los puntos fijos de la tubería. Son convenientes las válvulas con sistemas de fijación integrados al cuerpo de la misma.

TIPO DE FIJACIÓN

Pueden ser de acero o de plástico. Los de acero se deben recubrir con cintas de polietileno o elastómeros.

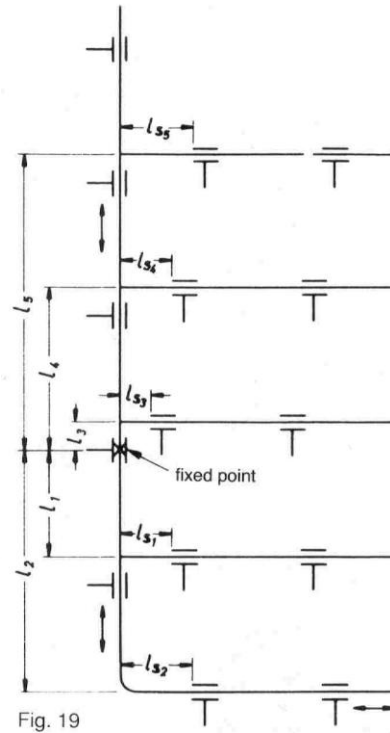
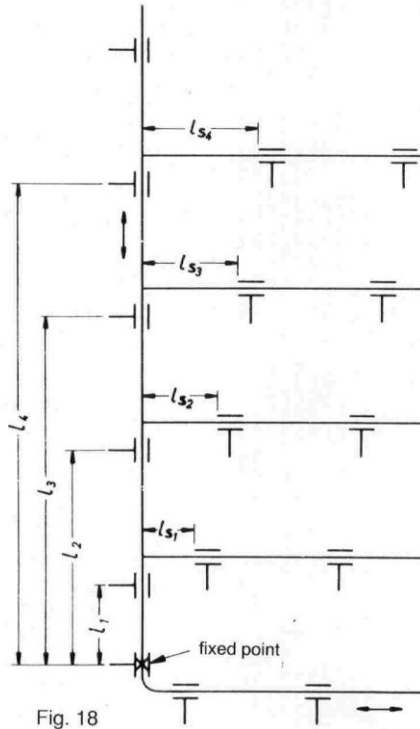
PUNTOS FIJOS

Los puntos fijos son necesarios para evitar el movimiento descontrolado de los tubos. Ellos dividen los tubos en secciones de expansión y contracción simple. En el cálculo de los puntos fijos se debe prestar atención a las fuerzas resultantes de los cambios de longitud, presión interna, peso de la tubería, peso del fluido y otras posibles cargas. Si es posible los puntos fijos deberían instalarse cerca de ramales de la tubería o válvulas.

Para construir puntos fijos, anillos de fijación se montan de un lado o a ambos del soporte.

Estos anillos de fijación pueden ser accesorios especiales o anillos que envuelvan la tubería.

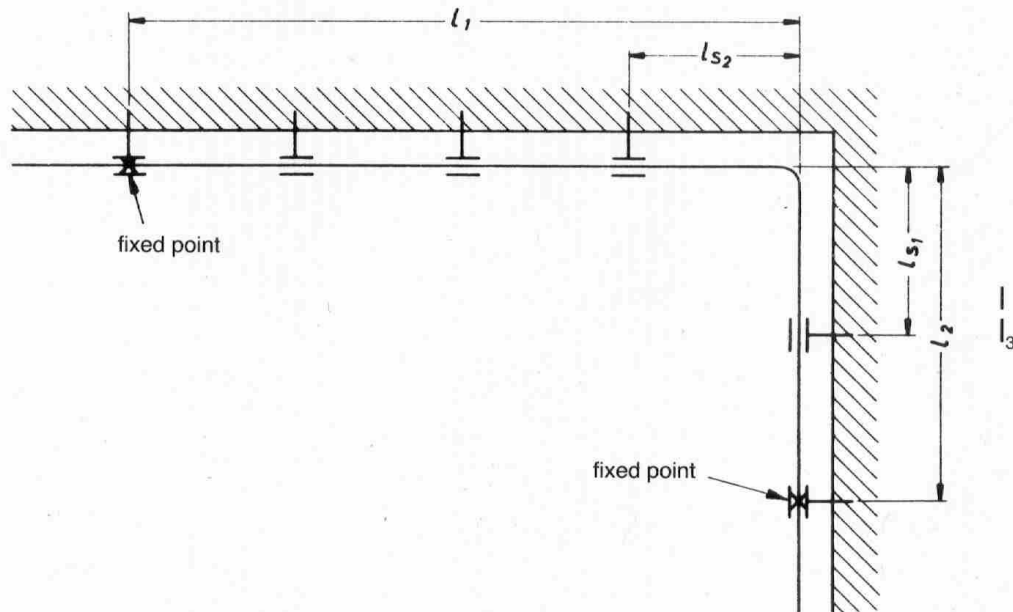
EJEMPLOS DE COLOCACIÓN ADECUADA DE TUBERÍAS



Punto fijo en elevación
 Punto fijo en el piso inferior

Punto fijo en elevación
 Punto fijo en el piso medio (Preferible)

Los puntos fijos que no estén determinados deben ubicarse de forma tal que la alteración de la línea de la tubería absorba las variaciones de longitud.



La absorción de variaciones de longitud por variación de la dirección de la tubería

DISTANCIAS DE SOPORTES

Las distancias de los soportes dependen de la resistencia del material de la tubería, de las dimensiones de la tubería, del peso del fluido, de la temperatura de operación y del anclaje de la tubería.

Las distancias de soportes dadas en las tablas refieren a fluidos con densidades de 1 g/cm³ y tuberías horizontales.

Par tuberías verticales los valores se pueden incrementar en un 30 %. En el cálculo de las distancias de soportes se debe tomar como base una deflexión máxima de 2.5 mm entre dos apoyos.

Para otras deflexiones u otros tipos de tubos ver DIN 16928. Para otros valores de densidades adaptar las distancias de soporte según:

Valores aproximados

Gases	+ 30 %
Líquidos 1.25 g/cm ³	- 10 %
Líquidos 1.5 g/cm ³	- 15 %
Líquidos 1.75 g/cm ³	- 20 %

Distancia de soportes para tubos PEAD PN10

d mm	Support distances L in cm				
	20°C	30°C	40°C	50°C	60°C
16	70	65	60	60	55
20	75	70	65	65	60
25	80	75	75	70	65
32	90	90	85	80	75
40	100	100	95	90	85
50	115	110	105	100	95
63	130	125	120	115	105
75	140	135	130	125	115
90	155	150	145	135	130
110	170	165	160	150	140
125	185	175	170	160	150
140	195	185	180	170	160
160	205	200	190	180	170
200	230	225	215	205	190
225	245	235	225	215	205
250	260	250	240	230	215
280	275	265	255	240	225
315	290	280	270	255	240
355	310	300	285	270	255
400	330	315	305	290	270

DISTANCIAS DE SOPORTES

El diagrama muestra la deflexión de las tuberías PEAD dependiendo del diámetro, la distancia de los soportes y la temperatura.

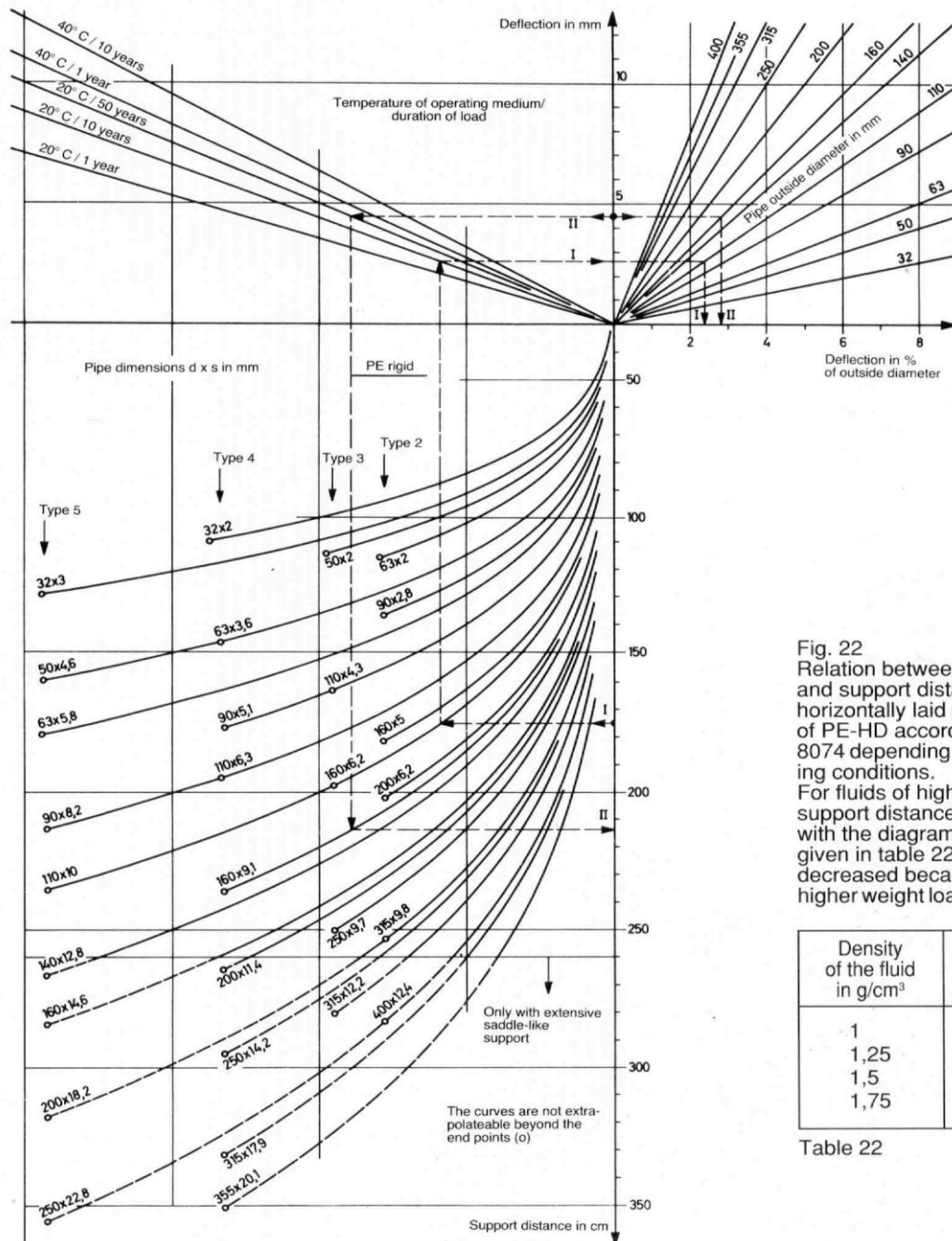


Fig. 22
 Relation between deflection and support distance of horizontally laid pipes made of PE-HD according to DIN 8074 depending on the operating conditions.
 For fluids of higher density the support distances determined with the diagram (fig. 22) and given in table 22 are to be decreased because of the higher weight load of the pipes.

Density of the fluid in g/cm ³	The support distances are reduced by %
1	0
1,25	6
1,5	16
1,75	22

Table 22

Ejemplo 1 : Una tubería de PEAD Ø 110 x 10 mm, horizontal no enterrada sobre soportes. Temperatura de operación 20 °C, vida útil requerida 10 años, la distancia entre soportes es 175 cm. La deflexión en mm es 2.6 y en % 2.4.

Ejemplo 2 : Una tubería de PEAD Ø 160 x 9.1 mm, horizontal. Temperatura de operación 20 °C, vida útil requerida 50 años. La deflexión no deberá exceder los 4.5 mm. Distancia entre soportes 214 cm deflexión 2.8 %.

CAMBIOS EN LONGITUD (DILATACIÓN TÉRMICA)

Para el cálculo del cambio de longitud se utiliza la siguiente fórmula:

$$VL = \alpha \times L \times VT$$

VL Variación de longitud en mm
 α Coeficiente de dilatación lineal $\frac{\text{mm}}{\text{m} \times \text{K}}$ valor medio PEAD 0.2
 L Longitud de la tubería en m
 VT Variación de temperatura en °K

La menor y mayor temperatura de la pared del tubo son importantes en la determinación de VT

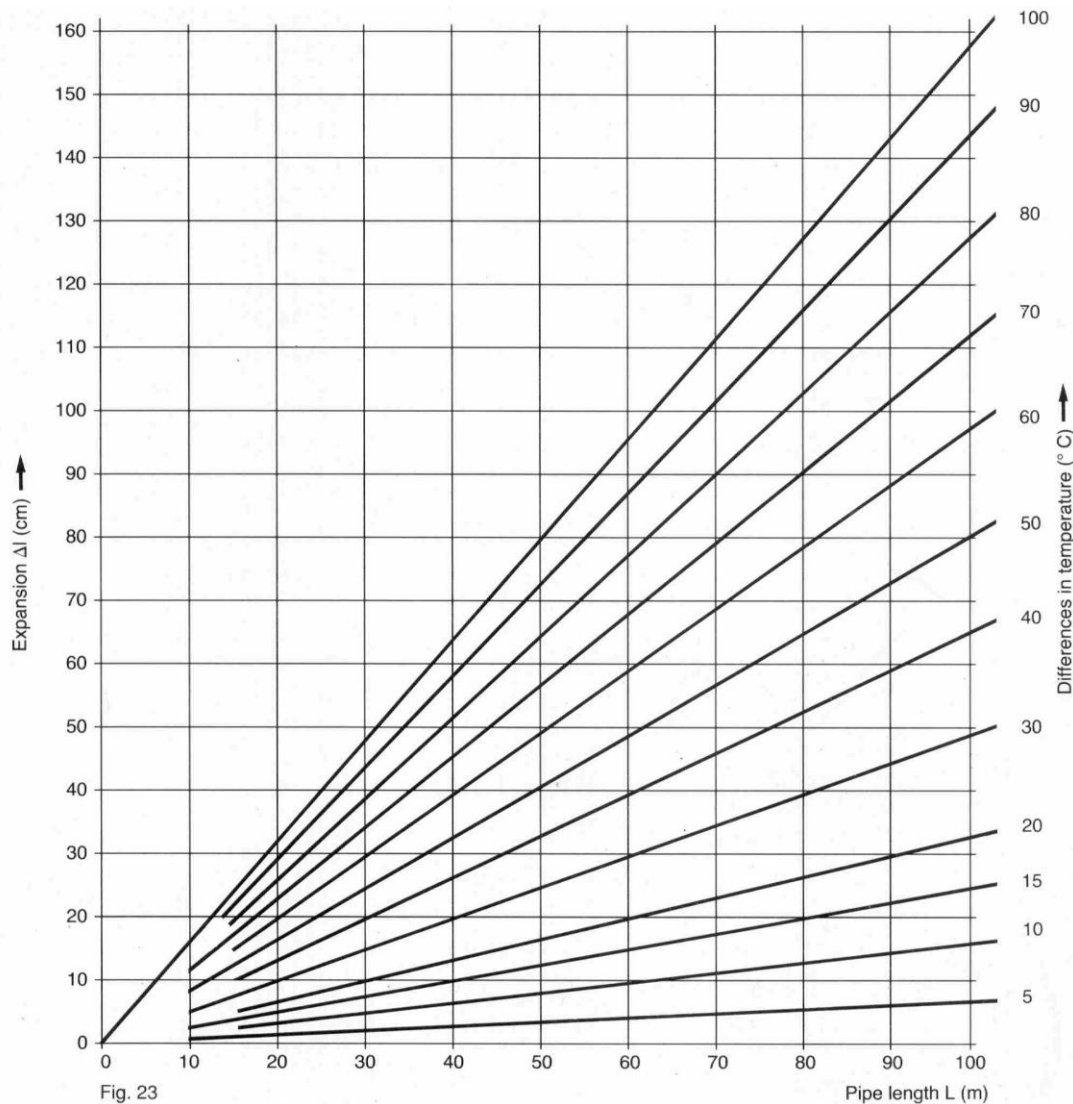


Fig. 23

Pipe length L (m)

Base de cálculo del diagrama $\alpha = 0.16 \frac{\text{mm}}{\text{m} \times \text{K}}$

CÁLCULO DEL MÍNIMO TRAMO RECTO

Los cambios de longitud son causados por cambios de temperatura de operación o ambiente. En instalaciones de tuberías no enterradas se debe prestar atención en que los movimientos axiales estén adecuadamente compensados.

En muchos casos la variación de la línea de la tubería puede ser usada para absorber los cambios de longitud con la ayuda de mínimos tramos rectos. (fig 24)

Si esto no se puede hacer utilizar compensadores. Los compensadores hechos de elastómeros y teflón han probado ser los más adecuados. Dependiendo de la construcción se pueden aplicar como compensadores axiales, laterales o angulares. Es preferible usar compensadores de baja resistencia interna. Las fuerzas actuantes deben ser inferiores a las que resultan de los cambios de longitud de la tubería. Para la absorción de grandes cambios de longitud es conveniente usar soportes tipo enchufe deslizante.

Entre dos puntos fijos se debe instalar un compensador. Tener cuidado de utilizar guías adecuadas en los apoyos libres (loose points) (fig. 25) Se debe tener en cuenta la resultante de la fuerza de reacción.

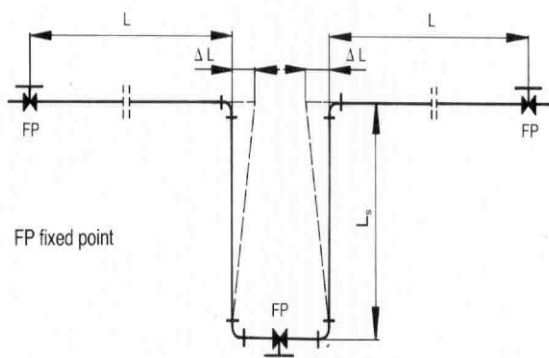


Fig. 24

Principio de absorción de cambios de longitud con la ayuda de curvas de expansión

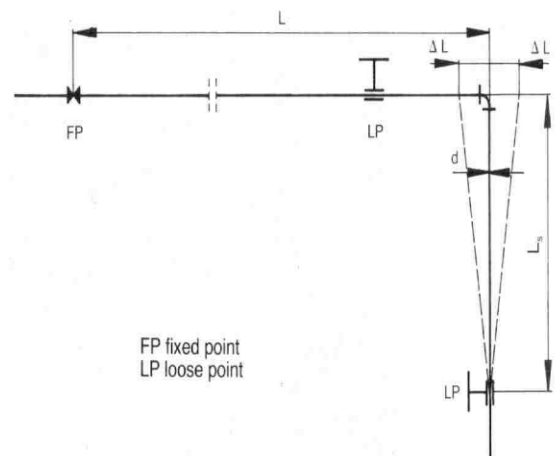


Fig. 25

Principio de absorción de cambios de longitud con la ayuda de mínimos tramos rectos referidos a la longitud L

El mínimo tramo recto esta expresado por:

$$L_s = C \times \text{raíz cuadrada} (d \times \Delta L)$$

- Ls mínimo tramo recto mm
- d diámetro exterior de la tubería mm
- ΔL variación de longitud en mm

C constante que depende del material PEAD 26



En el caso excepcional de cambios de longitud de la tubería que no pudieran dilatarse adecuadamente, es necesario calcular el nivel de tensión que se generará. La tensión axial resultante de haber impedido el cambio de longitud no deberá exceder el 50 % de la tensión axial provocada por la máxima presión de operación.